

ORBEA

**MANUAL
TÉCNICO**

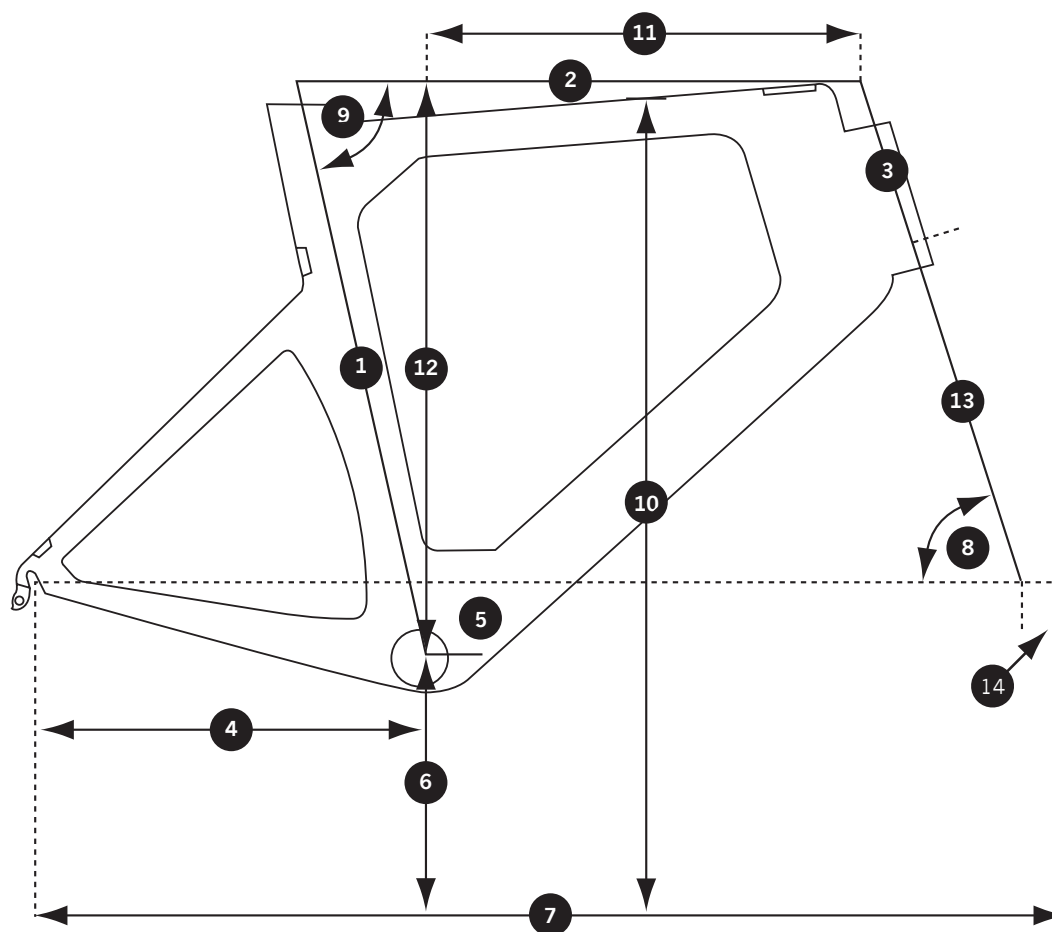
 OMP

ÍNDICE

GEOMETRÍA Y ESPECIFICACIONES	3
CUADRO Y MATERIAL	4
GRUPO MECÁNICO	5
CABLEADO MECÁNICO	13
GARANTÍA ORBEA	15
INFORMACIÓN ADICIONAL	16

GEOMETRÍA Y ESPECIFICACIONES

TAMAÑO (mm)	XS	S	M	L	XL
1. Tubo de sillín (C-T)	493	508	533	559	587
2. Tubo horizontal (C-T)	469	494	519	544	575
3. Tubo de dirección	71,6	85	103,7	128	154
4. Base	405	405	405	405	405
5. Caída del pedalier	60	72	72	72	72
6. Altura del pedalier	280	268	268	268	268
7. Distancia entre ejes	966	988,5	995,4	1018,7	1041
8. Ángulo frontal	71°		72°		73°
9. Ángulo del sillín		78°			77°
10. Rake	53			45	
11. Altura base	760	775	780	825	850
12. Largo del cuadro	370	390	410	430	445
13. Altura del cuadro	465	490	515	540	565
14. Longitud de la horquilla			375		



CUADRO Y MATERIAL

Los cuadros Orbea están cuidadosamente diseñados para ofrecer una gran durabilidad, eficiencia y facilidad de mantenimiento. Los tubos Orbea son rígidos y ligeros; proporcionan una gran precisión a la dirección y eficiencia de pedaleo. El cuadro de carbono Orbea es extremadamente resistente a la corrosión, lo que lo convierte en idóneo para la carretera. Con un mantenimiento mínimo podrá conservar su Ordu en perfecto estado.

1) Mantenga limpia su Ordu

Limpie su bicicleta con agua y un jabón suave para mantenerla como el primer día y poder comprobar el estado del cuadro y los componentes de su bicicleta. No utilice agua a alta presión ni pulverice agua sobre los rodamientos ni sobre los tubos del cuadro. Los desengrasantes a base de cítricos son biodegradables y resultan muy eficaces para eliminar la grasa sucia de las marchas y la cadena.

2) Mantenga su Ordu lubricada

Una vez que haya limpiado su bicicleta, llega el momento de lubricar la cadena. Utilice la mínima cantidad posible de lubricante para engrasar los eslabones; limpie cualquier exceso, ya que este atraerá la suciedad. Los rodamientos de la dirección y de los pivotes deben inspeccionarse al cabo de unos meses con el fin de verificar que funcionan con suavidad y garantizar que los retenes están intactos y que el lubricante se encuentra limpio.

3) Inspeccione su Ordu antes de su travesía

Realice una inspección rápida antes de cualquier excursión para verificar que su bicicleta se encuentra en perfecto estado. Es habitual detectar en casa pequeños problemas que pueden convertirse en incidencias importantes durante el trayecto. CADENA: ¿está sucia o seca la cadena? ¿Emite algún ruido? Antes de emprender la marcha, limpie y lubrique la cadena. FRENOS: compruebe los frenos para cerciorarse de que funcionan correctamente. Verifique si falta o está flojo alguno de los tornillos del calibrador y el rotor. CUBIERTAS: inspeccione los laterales de las cubiertas para detectar cualquier posible daño. Compruebe y ajuste la presión de las ruedas. RUEDAS: gire las ruedas y verifique si se produce alguna vibración; compruebe si hay algún radio roto o poco tenso. Compruebe las palancas de desenganche rápido para asegurarse de que funcionan correctamente. PARTE FRONTAL: siéntese sobre el sillín, apriete los frenos y mueva la bicicleta hacia delante y hacia atrás. Compruebe si se aprecia algún juego o golpeteo que pudiera indicar que la dirección está suelta, que los rotores o calibradores de los frenos están flojos o que los cojinetes de la horquilla están desgastados. PRUEBE LA BICI: realice un breve trayecto de ida y vuelta por su calle para cerciorarse de que los frenos y las marchas funcionan correctamente. Verifique si se escucha algún ruido inusual.

DESPUÉS DE UN GOLPE O UN IMPACTO

Caerse de la bicicleta es inherente al ciclismo. Es imposible evitar que se produzcan accidentes de escasa gravedad. Si sufre un accidente con su Ordu, asegúrese de que se encuentra bien y pida atención médica si es necesario. Si no ha sufrido lesiones, deberá verificar su bicicleta antes de continuar.

1) Inspeccione el cuadro y los componentes de la bicicleta para comprobar si han sufrido daños. Si detecta algún problema, no siga circulando con la bicicleta.

QUÉ DEBE BUSCAR

Inspeccione el cuadro y la horquilla para identificar si cualquiera de estos componentes se ha roto o doblado. Si detecta alguna rotura, debe dejar de utilizar la bicicleta inmediatamente. Compruebe la transmisión y gire las ruedas para asegurarse de que los componentes funcionan correctamente. Si descubre algún daño en los componentes, deje de utilizar la bicicleta inmediatamente. Incluso en el caso de que no observe daño alguno, preste la máxima atención al sonido de su bicicleta cuando vuelva a montar en ella. Las roturas y otros problemas pueden causar ruidos poco habituales. Con un correcto mantenimiento de su bicicleta se asegurará de que esta funciona correctamente y no presenta roturas ni emite chirridos. Investigue y localice el origen de cualquier ruido nuevo.

2) Lleve su bicicleta a su distribuidor Orbea para someterla a una inspección profesional. Algunos desperfectos solo pueden detectarse desmontando la bicicleta para comprobar la presencia de roturas u otras señales de deterioro.

Un golpe o un impacto pueden ocasionar graves desperfectos a su bicicleta y a los componentes de esta, provocando que fallen o se desgasten prematuramente. Los fallos pueden producirse de manera repentina y sin previo aviso, causando la pérdida de control de la bicicleta, lesiones graves o incluso la muerte.

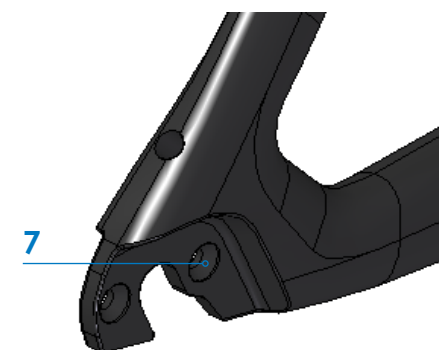
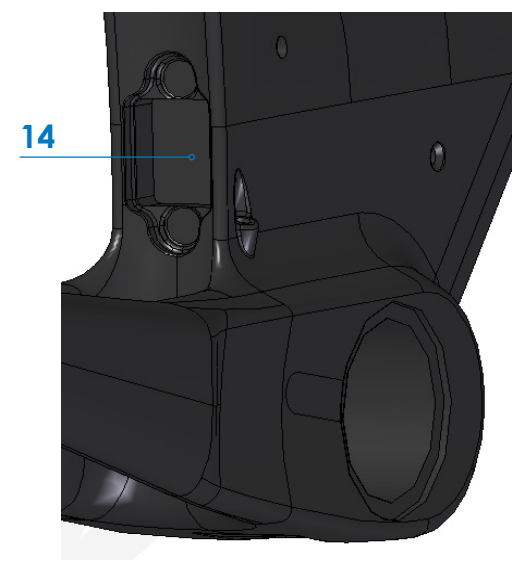
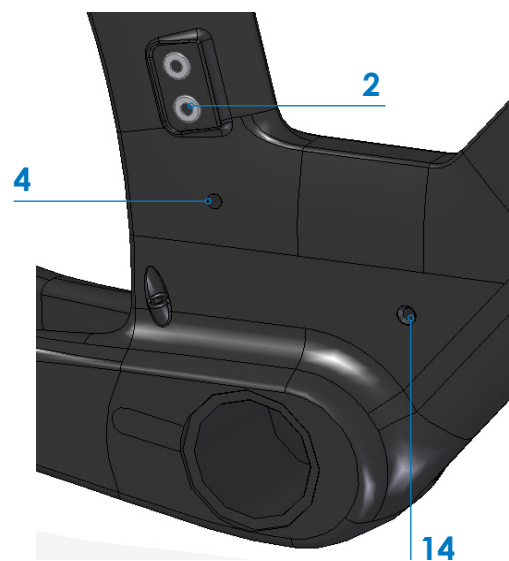
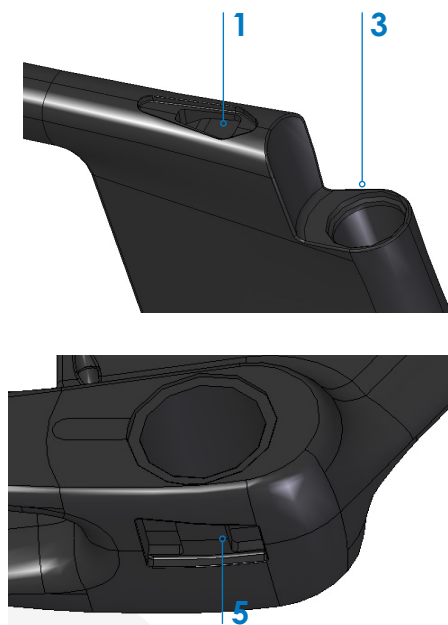
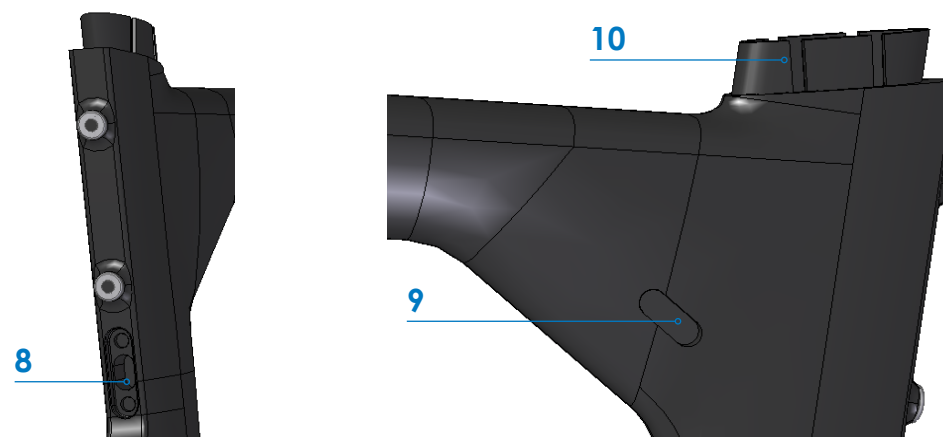
Grupo Mecánico

	Número	Descripción
1	11207599	Ordu OMP 16 TT Mechac guide
2	11202190	Chap desv road carb 13-14-15
4	16100123	Tapon Desv S/Aguj D6 Avant 14
5	11207599	Ordu OMP 16 Mechanic guide
14	11207601	Ordu OMP 16 Soporte Bateria
7	15430087	Pata recambiable Orca 15 Negro
8	11207602	Ordu OMP 16 Tope de freno trasero
9	11389150	Tapon plast 5mm S/AGUJ
10	11160789	Ordu OMP 16 Abrazadera sillin
3		Ordu OMP 16 TT Cover



Grupo Mecánico

	Número	Descripción
1	11207599	Ordu OMP 16 TT Mechac guide
2	11202190	Chap desv road carb 13-14-15
4	16100123	Tapon Desv S/Aguj D6 Avant 14
5	11207599	Ordu OMP 16 Mechanic guide
14	11207601	Ordu OMP 16 Soporte Bateria
7	15430087	Pata recambiable Orca 15 Negro
8	11207602	Ordu OMP 16 Tope de freno trasero
9	11389150	Tapon plast 5mm S/AGUJ
10	11160789	Ordu OMP 16 Abrazadera sillin
3		Ordu OMP 16 TT Cover



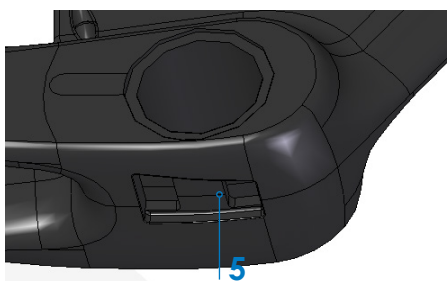
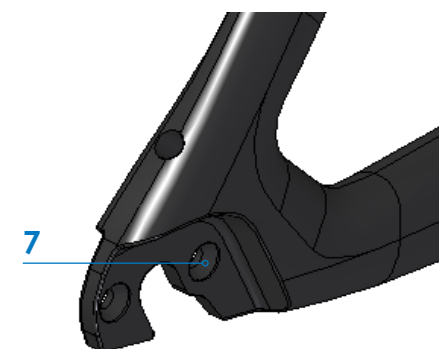
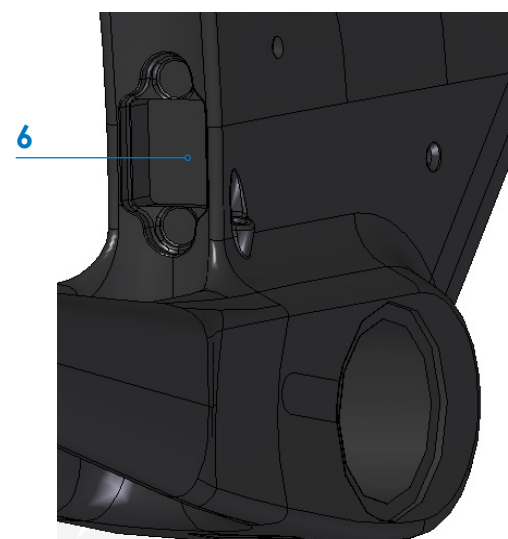
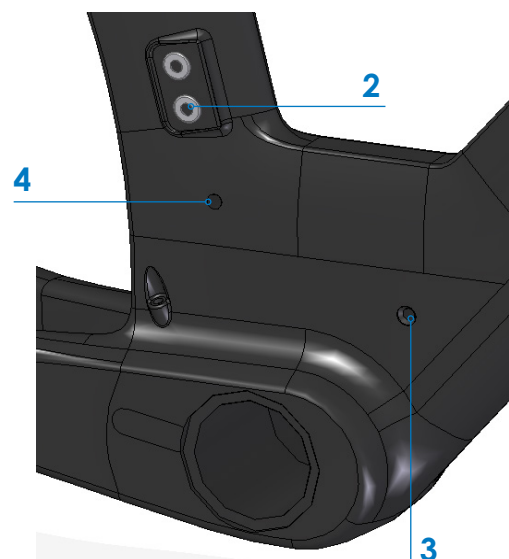
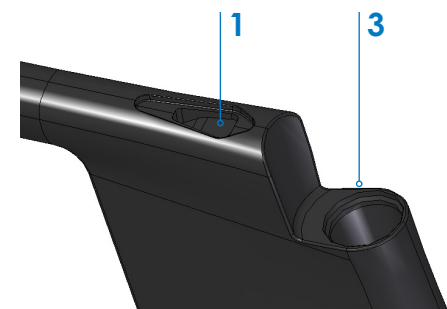
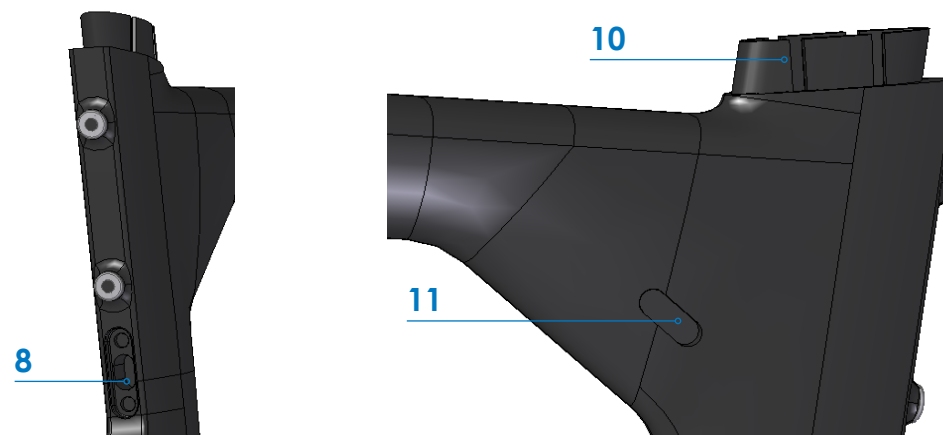
Grupo Mecánico

	Número	Descripción
1	11207599	Ordu OMP 16 TT Mechac guide
2	11202190	Chap desv road carb 13-14-15
4	16100123	Tapon Desv S/Aguj D6 Avant 14
5	11207600	Ordu OMP 16 Mechanic guide
14	11207601	Ordu OMP 16 Soporte Bateria
7	15430087	Pata recambiable Orca 15 Negro
8	11207602	Ordu OMP 16 Tope de freno trasero
11	16100125	Tapon C/Agujero 22x8 Avant 14
10	11160789	Ordu OMP 16 Abrazadera sillin
3		Ordu OMP 16 TT Cover



Grupo Mecánico

	Número	Descripción
1	11207599	Ordu OMP 16 TT Mechac guide
2	11202190	Chap desv road carb 13-14-15
4	16100123	Tapon Desv S/Aguj D6 Avant 14
5	11207600	Ordu OMP 16 Mechanic guide
14	11207601	Ordu OMP 16 Soporte Bateria
7	15430087	Pata recambiable Orca 15 Negro
8	11207602	Ordu OMP 16 Tope de freno trasero
11	16100125	Tapon C/Agujero 22x8 Avant 14
10	11160789	Ordu OMP 16 Abrazadera sillin
3		Ordu OMP 16 TT Cover



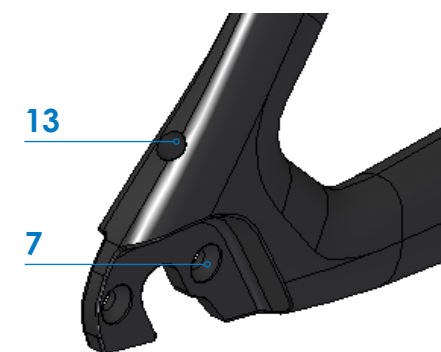
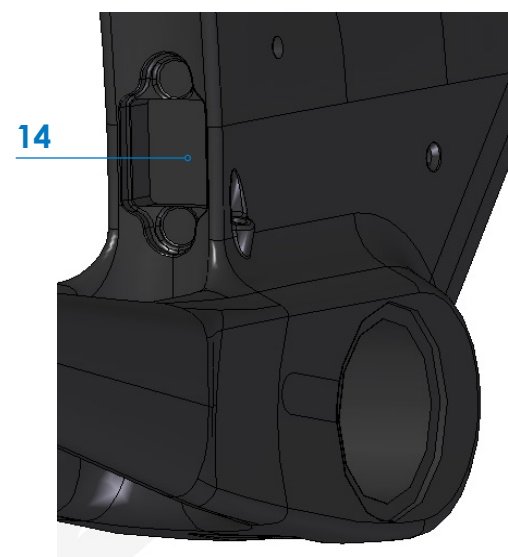
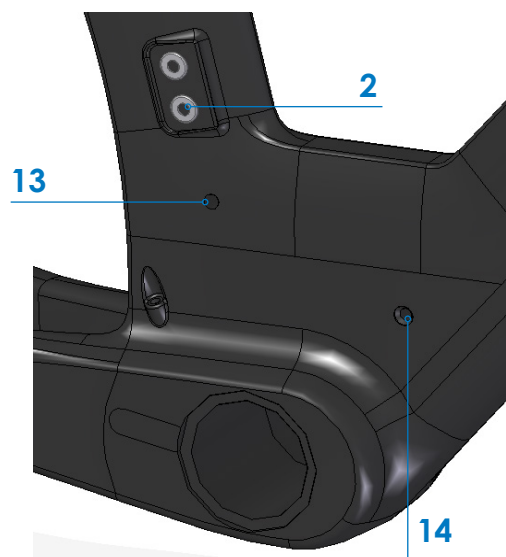
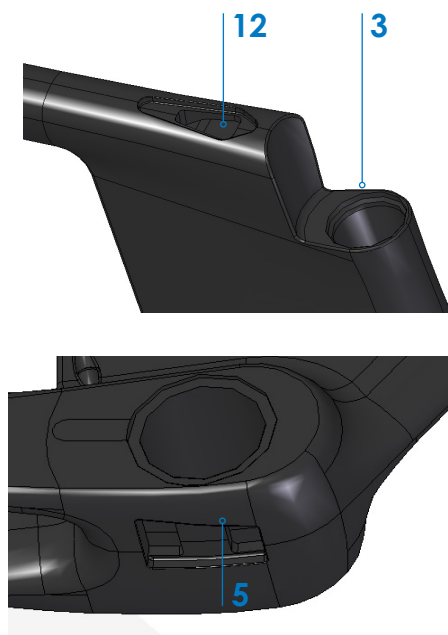
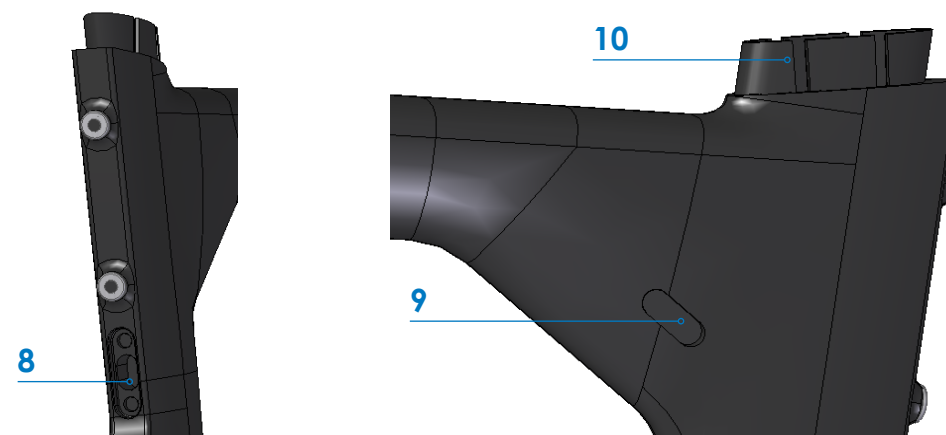
GRUPO Di2

	Número	Descripción
2	11202190	Chap desv road carb 13-14-15
3		Ordu OMP 16 TT Cover
9	11389150	Tapon plast 5mm S/AGUJ
5	11207600	Ordu OMP 16 Mechanic guide
7	15430087	Pata recambiable Orca 15 Negro
8	11207602	Ordu OMP 16 Tope de freno trasero
10	11160789	Ordu OMP 16 Abrazadera sillin
12	11207598	Ordu OMP 16 TT Di2 guide
13	11001123	Tapon Shim Di2 (D6) Neg 13
14	11207601	Ordu OMP 16 Soporte Bateria



GRUPO Di2

	Número	Descripción
2	11202190	Chap desv road carb 13-14-15
3		Ordu OMP 16 TT Cover
9	11389150	Tapon plast 5mm S/AGUJ
5	11207600	Ordu OMP 16 Mechanic guide
7	15430087	Pata recambiable Orca 15 Negro
8	11207602	Ordu OMP 16 Tope de freno trasero
10	11160789	Ordu OMP 16 Abrazadera sillin
12	11207598	Ordu OMP 16 TT Di2 guide
13	11001123	Tapon Shim Di2 (D6) Neg 13
14	11207601	Ordu OMP 16 Soporte Bateria



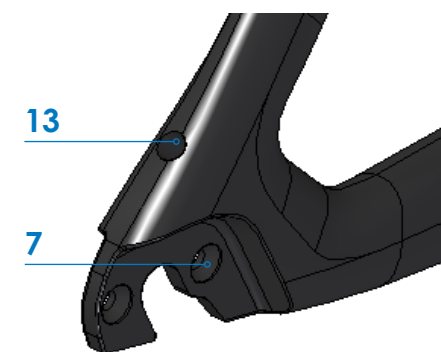
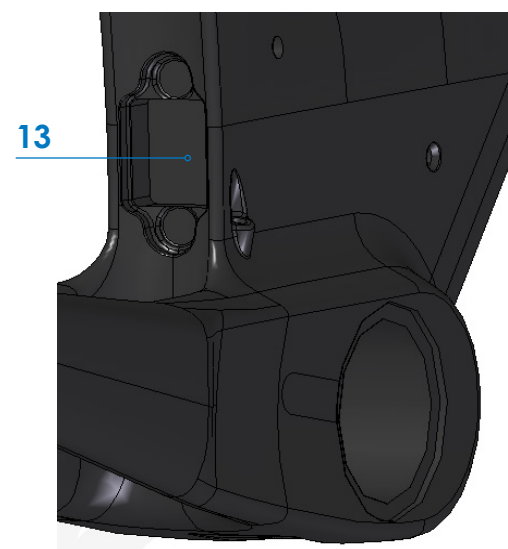
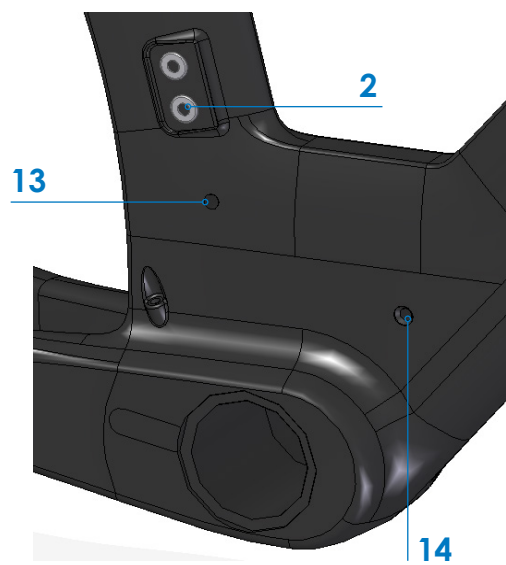
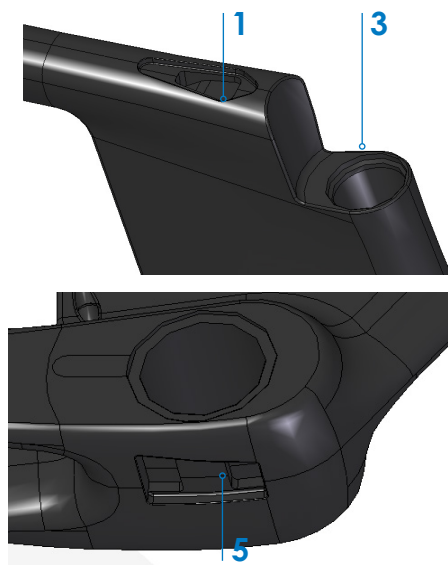
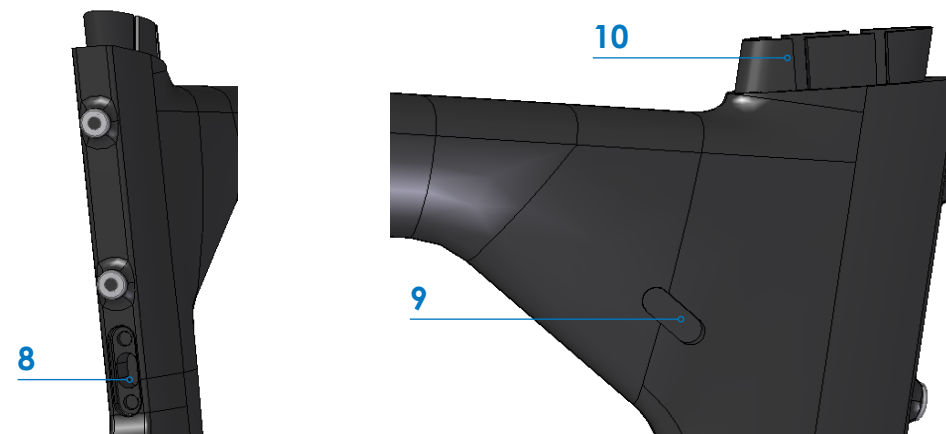
GRUPO Di2

	Número	Descripción
2	11202190	Chapilla Dirección Carbon
3	11207597	Ordu OMP 16 TT Cover
4	16100123	Tapon Desv S/Aguj D6 Avnat 14
5	11207600	Ordu OMP 16 Mechanic guide
7	15430087	Pata recambiable Orca 15 Negro
8	11207602	Ordu OMP 16 Tope de freno trasero
10	11160789	Ordu OMP 16 Abrazadera sillin
11	16100125	Tapon C/Agujero 22x8 Avant 14
12	11207598	Ordu OMP 16 TT Di2 guide
13	11001123	Tapon Shim Di2 (D6) Neg 13
14	11207601	Ordu OMP 16 Soporte Bateria

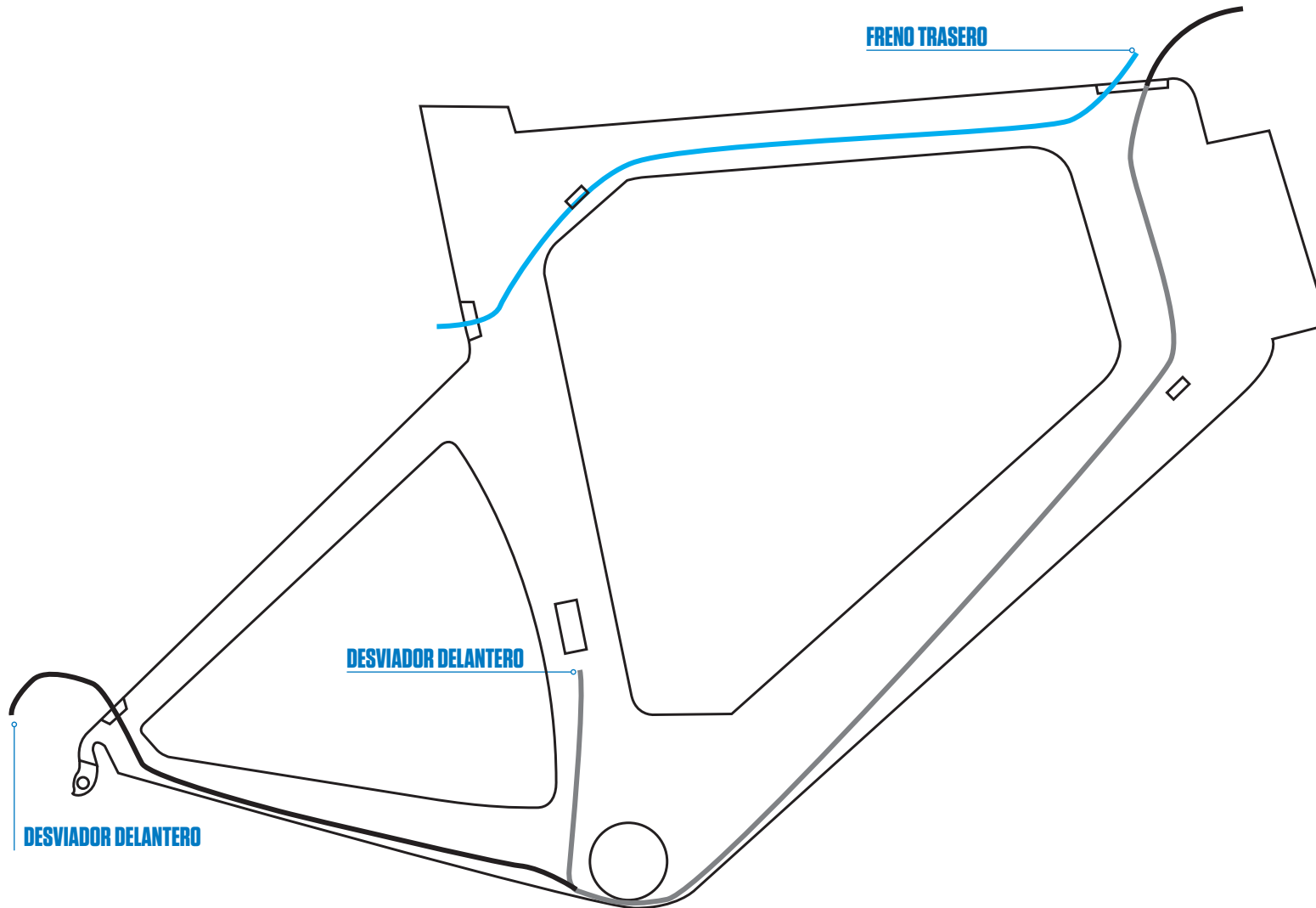


GRUPO Di2

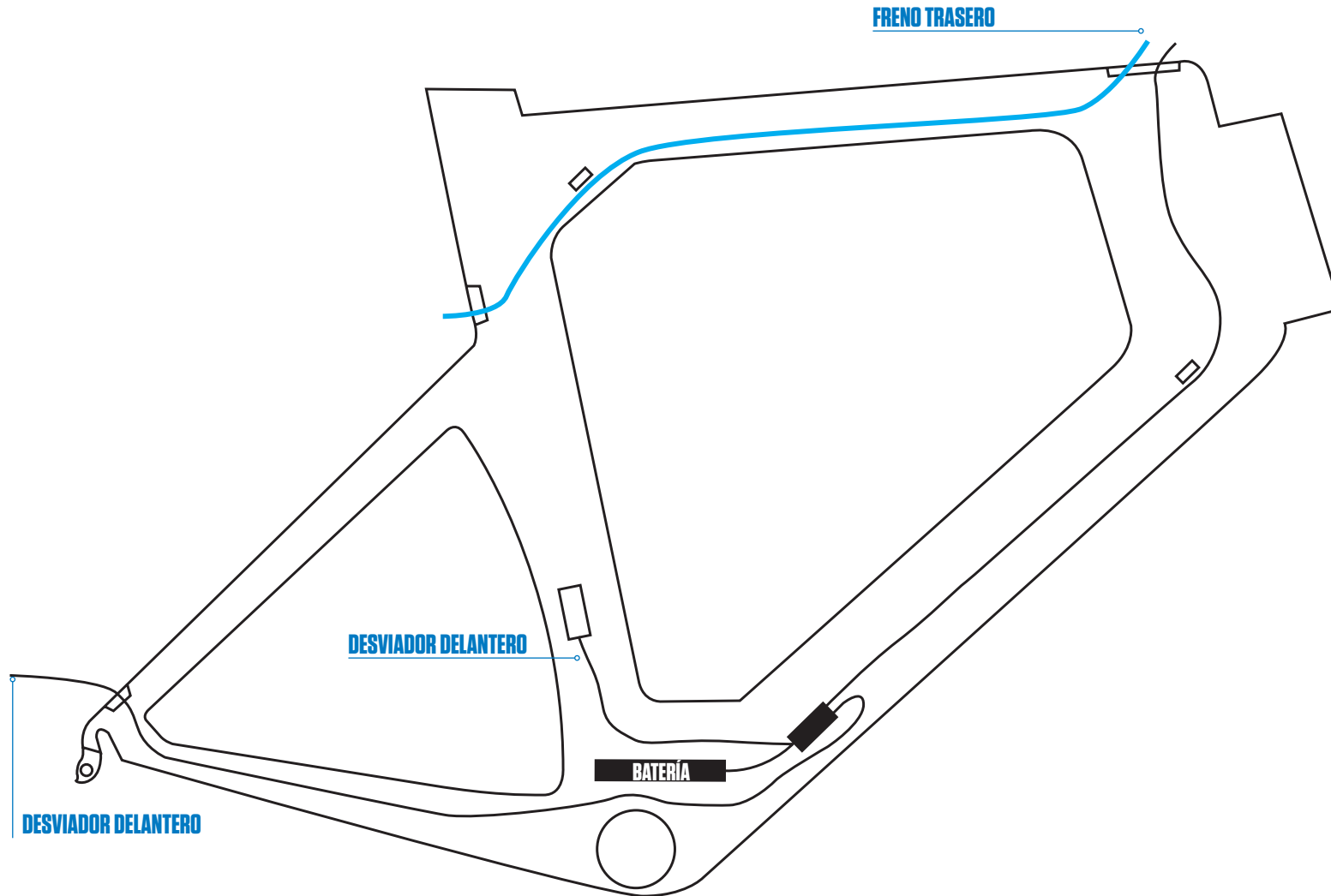
	Number	Name/Description
2	11202190	Chap desv road carb 13-14-15
3		Ordu OMP 16 TT Cover
4	16100123	Tapon plast 5mm S/AGUJ
5	11207600	Ordu OMP 16 Mechanic guide
		Pata recambiable Orca 15 Negro
7	15430087	Ordu OMP 16 Tope de freno trasero
8	11207602	Ordu OMP 16 Abrazadera sillin
10	11160789	Ordu OMP 16 TT Di2 guide
11	16100125	Tapon Shim Di2 (D6) Neg 13
12	11207598	Ordu OMP 16 Soporte Bateria
13	11001123	Tapon Shim Di2 (D6) Neg 13
14	11207601	Ordu OMP 16 Soporte Bateria



CABLEADO MECÁNICO



CABLEADO MECÁNICO SHIMANO Di2 SYSTEM



GARANTÍA ORBEA

¿QUÉ DEBO HACER PARA ACTIVAR MI GARANTÍA DE POR VIDA?

Orbea ofrece garantía de por vida en todos sus cuadros. Solamente una marca que conoce los materiales, domina las tecnologías y posee unas aptitudes capaces de garantizar su cuadro es totalmente invencible. Orbea es la única que le lleva un paso más allá.

La garantía de por vida Orbea se activa utilizando el número de registro que encontrará en todos los cuadros a partir de la gama 2009. Una vez que la haya activado acudiendo a su distribuidor o bien en www.orbea.com, su bicicleta comenzará a disfrutar automáticamente de la garantía de por vida. El número de registro es un código único e intransferible que encontrará en la parte inferior del tubo diagonal de su bicicleta. Para activar la garantía de su cuadro, acuda a su distribuidor o entre en www.orbea.com.

VENTAJAS

- Garantía de por vida de su cuadro frente a roturas.
- Dos años de garantía para todos los componentes.
- Identificación de su bicicleta y de todas sus características en nuestro servicio de asistencia técnica, de manera que podremos ofrecerle la mejor respuesta ante cualquier problema. Acceso a ofertas especiales, eventos y descuentos.

GARANTÍA ORBEA

Orbea se esfuerza constantemente por diseñar bicicletas de alta gama. Esto nos permite proporcionar a nuestros clientes la siguiente garantía:

- 1) Garantía de por vida contra defectos de materiales y fabricación en todos los cuadros y las horquillas rígidas de nuestras bicicletas. Los cuadros de más de 170 mm de recorrido están cubiertos por una garantía de 2 años. Los cuadros y las horquillas de todas nuestras bicicletas tienen 3 años de garantía contra la corrosión y los defectos en la pintura o el barniz. Esta garantía solo cubre al comprador original y no es transferible. Para que la garantía de por vida sea válida, los clientes deben rellenar el formulario de garantía en línea en un plazo de un mes a contar desde la fecha de compra. Para aplicar la garantía se exigirá un comprobante de compra, en forma de recibo de caja o ticket de venta.
- 2) Las reclamaciones al amparo de la garantía están sujetas a la correspondiente decisión de nuestro equipo técnico en cuanto a la naturaleza del defecto tras una inspección minuciosa del componente defectuoso.
- 3) Todos los componentes ensamblados en nuestras bicicletas están cubiertos por una garantía de 2 años contra fallos de fabricación o montaje, y las reparaciones cubiertas por esta garantía serán realizadas por distribuidores autorizados en cada país.

4) Esta garantía no cubre las piezas que sufren un desgaste natural a lo largo del tiempo, como las cubiertas, las zapatas de los frenos, los puños del manillar, platos, rodamientos, etc.

5) Esta garantía no cubre los daños o defectos ocasionados por negligencia, uso inadecuado, montaje de partes o accesorios no originales o una reparación o trabajo de mantenimiento defectuosos de la bicicleta, la instalación de accesorios no originales sobre esta o la realización de operaciones de mantenimiento o manipulación inadecuadas.

6) Esta garantía incluye únicamente la sustitución o reparación de las piezas cubiertas por ella; en ningún caso cubrirá los daños personales ocasionados de manera directa o indirecta por un fallo de las citadas piezas durante la utilización de la bicicleta.

7) Toda reclamación debe dirigirse a un distribuidor autorizado. En el caso de que no haya ninguno en las proximidades del comprador, sírvase ponerse en contacto con Orbea para encontrar la forma de resolver el problema.

8) En caso de golpe, la garantía de Orbea perderá su validez.

INFORMACIÓN ADICIONAL

ORBEA participa activamente en Facebook y Twitter con su fantástica comunidad global de ciclistas. ¿Busca algún lugar para andar en bici o pasar sus vacaciones? Seguro que alguien le ofrece ideas interesantes:

FACEBOOK

www.facebook.com/OrbeaBicycles

TWITTER

www.twitter.com/Orbea/

YOUTUBE

Visite el canal de Orbea en YouTube; en él encontrará diversos vídeos técnicos y de configuración de gran utilidad:

www.youtube.com/user/OrbeaBicycles

INSTAGRAM

www.instagram.com/orbeabicycles

CONTENIDO ORBEA

Vea y descargue fotos, vídeos y documentos.

content.orbea.com/us-en/

UNIVERSIDAD ORBEA

www.orbea.com/es-es/university/

BLOG ORBEA

www.orbea.com/es-es/blog/

TU DISTRIBUIDOR ORBEA

Nuestros distribuidores poseen una elevada especialización, por lo que le ayudarán a configurar y mantener su bicicleta Orbea. Puede encontrar una relación completa de distribuidores Orbea en nuestro sitio web:

www.orbea.com/us-en/dealers/?country=INT

SERVICIO POSVENTA

Nuestros técnicos de mantenimiento están preparados para resolver cualquier duda que pueda tener sobre su bicicleta Orbea:

<mailto:Orbea@Orbea.com>

ORBEA

**MANUAL
TÉCNICO**

 OMP
